

Sistema de pesagem  
para

# SILOS TANQUES MOEGAS REACTORES



**Tecnologia a serviço da produtividade**



# Transformando tanques, silos, moegas e reatores em balanças



Os suportes articulados Alfa Instrumentos **SAMEL** e **SADEL** utilizam o consagrado princípio da **suspensão por elos**.

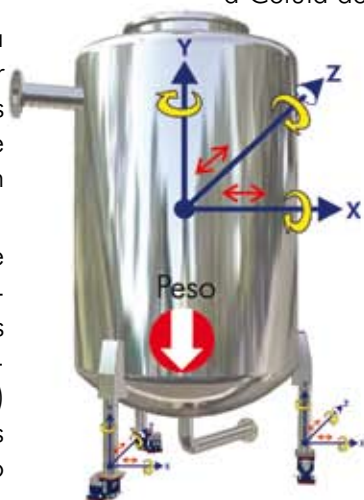
Para que a pesagem seja perfeita as Células de Carga devem permanecer sempre: perpendiculares ou alinhadas com a força peso. Os esforços laterais e o desalinhamento das forças resultam em erros de pesagem.

Os suportes articulados **SAMEL** e **SADEL** são a melhor solução para pesagem por absorverem os deslocamentos laterais com 5 graus de liberdade (deslocamento e rotação em X e Y – rotação em Z) através dos paralelogramas com contatos pontuais formado pelos elos, mantendo

sempre a Célula de Carga paralelo ao solo. Como a gravidade age na vertical o peso estará sempre perpendicular à Célula de Carga.

Soluções tipo “rocker pin” resultam em acentuados desvios de alinhamento quando há movimentação, dilatação, flexão, etc da carga, que resultam em erros de pesagem com necessidade frequente de recalibrações, geralmente dispendiosas.

Os elos Alfa Instrumentos são atualmente forjados em aço liga de alta resistência com tratamento térmico, oferecendo vida útil longa por terem superfície endurecidas auto-limpantes.



## Montagem dos SAMEL / SADEL

Por terem 5 graus de liberdade e ampla tolerância à deslocamentos os **SAMEL** ou **SADEL** podem ser montados em qualquer posição no plano horizontal.

Todos os suportes da balança são idênticos e intercambiáveis podendo operar indiferentemente com montagem radial, tangencial, octogonal ou aleatória, simplificando e acelerando o processo de instalação, bem como a manutenção, o que não ocorre com soluções tipo “rocker-pin”.

### INDIFERENTE COM SAMEL/SADEL



### Suporte Articulado Mono Elo SAMEL

Utiliza célula de carga mod. L da Alfa Instrumentos capacidades: 250kg, 500kg, 1000kg, 2000kg e 5000kg. O SAMEL é fabricado em aço nodular de alta resistência ou em inox 304 ideal para ambientes agressivos.



### Suporte Articulado Duplo Elo SADEL

Para células de carga mod. M e H Alfa Instrumentos capacidades: 10000kg, 20000kg, 30000kg e 50000kg. O SADEL é fabricado em aço nodular de alta resistência ou em inox 304.

# Instalação e suas facilidades

## Utilização de gabaritos para facilitar a montagem

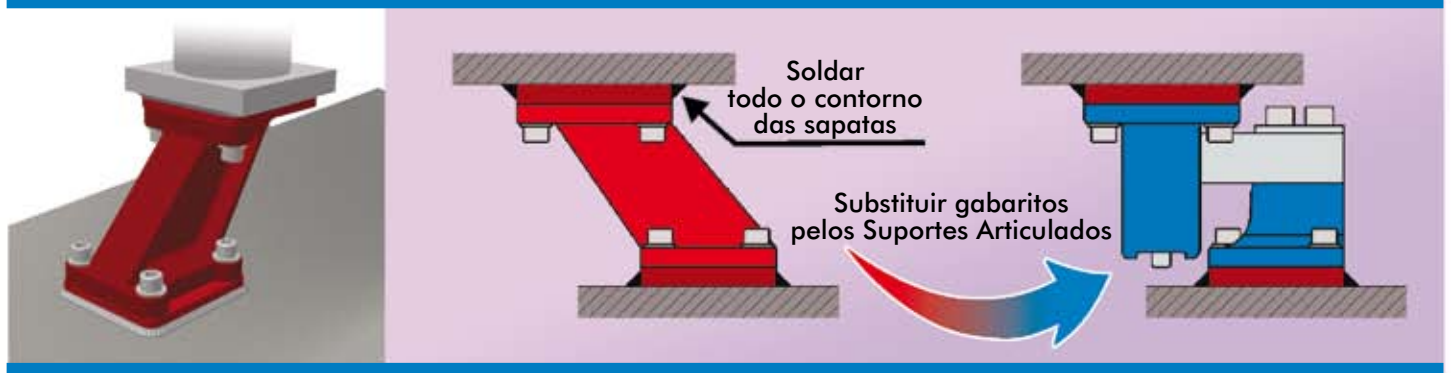
Para que as Células de Carga operem com toda exatidão que são capazes, há necessidade de montá-las em correto alinhamento (o mesmo vale para Células tipo coluna).

A Alfa Instrumentos fornece **gabaritos** com sapatas, muito práticos, que agilizam a montagem proporcionando o necessário alinhamento das células.

As sapatas são presas aos **gabaritos**, niveladas e soldadas às estruturas. Em seguida substituem-se os gabaritos por **SAMEL** ou **SADEL** pré-montados com as Células de Carga.

As Células de Carga Alfa Instrumentos são fornecidas pré ajustadas dentro de estreitas tolerâncias de sensibilidade.

Quando montadas com **Gabaritos** Alfa Instrumentos normalmente não há necessidade de balanceamento entre os pés de um silo ou tanque.



## Calços de nivelamento



Em montagens com mais de 3 pontos de apoio pode ser necessário compensar diferenças de altura da estrutura para distribuir por igual a carga em todas as células.

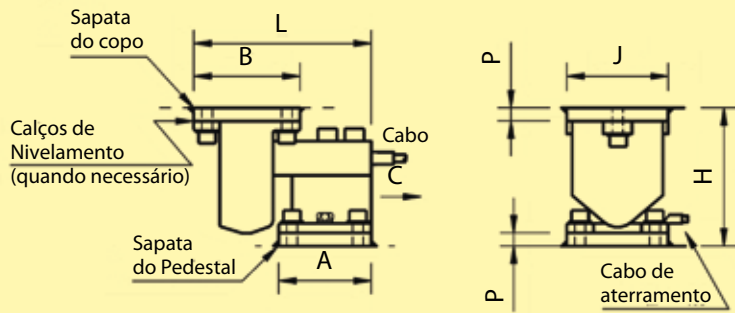
Para facilitar este ajuste a Alfa Instrumentos fornece jogos de Calços de Nivelamento no formato e furação adequados, em espessuras escalonadas.

## Caixa de junção IP 67

Para ligação das Células de Carga ao Indicador de Pesagem. Versões em inox ou aço carbono. Eventuais acertos de cantos são efetuados com resistores de mangarina de alta estabilidade.



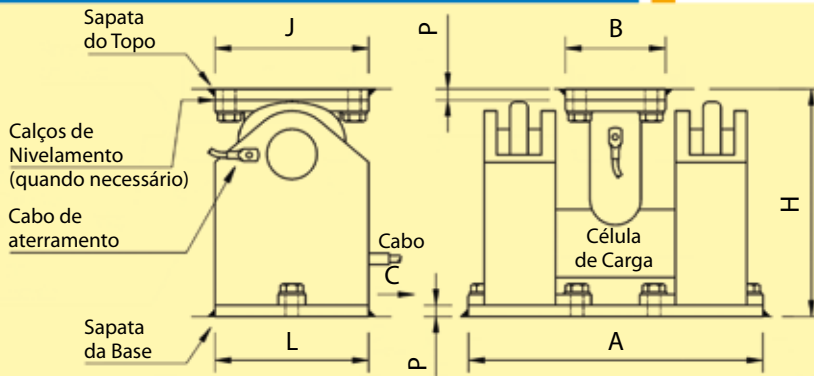
MODELO	MATERIAL	Nº DE CÉLULAS
4134	aço inox	até 4
4144	aço carbono	
4136	aço inox	até 6
4146	aço carbono	



## SAMEL



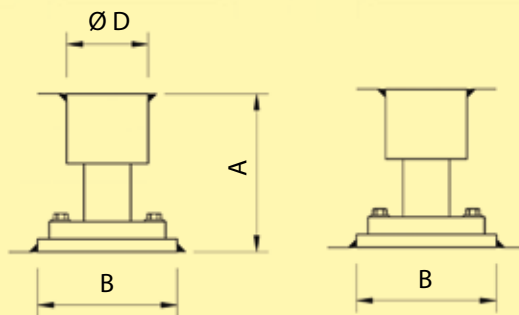
Modelo	A	B	C <sup>(m)</sup>	H	J	L	P
SAMEL-2CF	87	100	5	130	95	167	12,5
SAMEL-2CFX							
SAMEL-5CF	118	118	5	160	110	211	12,5
SAMEL-5CFX							



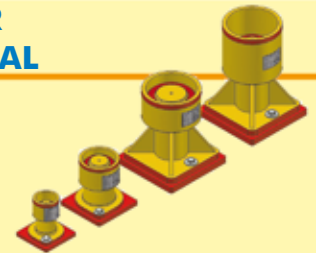
## SADEL



Modelo	A	B	C <sup>(m)</sup>	H	J	L	P
SADEL-10CF	290	92	10	170	114	120	9,5
SADEL-10CFX							
SADEL-30CF	330	112	15	255	172	172	12,5
SADEL-30CFX							
SADEL-50CF	345	136	15	302	190	190	16
SADEL-50CFX							



## LIMITADOR HORIZONTAL



Modelo	Aplicação	A	B	ØD
8224	SAMEL-2CF/2CFX	130	120	73
8225	SAMEL-5CF/5CFX	160	155	114
8226	SADEL-10CF/10CFX	170		
8226	SADEL-30CF/30CFX	255		
8228	SADEL-50CF/50CFX	302	220	168

Suporte	Células de Carga	Gabarito	Calços	Limitador Horizontal
SAMEL-2CF	L-250 / 500 / IT / 2T	8304	8201	8224
SAMEL-2CFX*	LX-250 / 500 / IT / 2T		8200	
SAMEL-5CF	L-5T	8306	8217	8225
SAMEL-5CFX*	LX-5T		8218	
SADEL-10CF	M-10T	8310	8223	8226
SADEL-10CFX*	MX-10T		8227	
SADEL-30CF	H-20T / 30T	8309	8230	8226
SADEL-30CFX*	HX-20T / 30T		8231	
SADEL-50CF	H-50T	8301	8252	8228
SADEL-50CFX*	HX-50T		8253	

\*Sufixo X= aço inox