

## Células de Carga mod. E

- Medição de Força à Tração
- Ensaio de estruturas
- Sistemas de segurança
- Cabos de aço

<b>E-5T</b>	<b>5000 Kg</b>
<b>E-10T</b>	<b>10000 Kg</b>
<b>E-20T</b>	<b>20000 Kg</b>
<b>E-30T</b>	<b>30000 Kg</b>



As células de carga Alfa Instrumentos mod. **E** são destinadas a medir esforços de tração em tirantes, ou cabos de aço, conectados através de manilhas e sapatilhas.

Sua construção muito robusta permite utilização em ensaios destrutivos das estruturas, com reaproveitamento integral das células de carga.

O cabo de ligação sai diretamente do corpo da célula mod. **E** através de luva inox com protetor flexível, e a conexão ao cabo de extensão é feita à cerca de 2m da célula.

Este recurso minimiza a possibilidade de danos à célula no ponto de conexão, geralmente o mais vulnerável, evitando esforço do peso de cabo longo em ensaios de estruturas.

A sensibilidade é pré-calibrada dentro de tolerância estreita (+/- 0,1%), dispensando pré-afertições e garantindo a intercambiabilidade sem necessidade de recalibração dos instrumentos.

A compensação de temperatura do zero e da sensibilidade permite ensaios confiáveis de 0 à 50°C

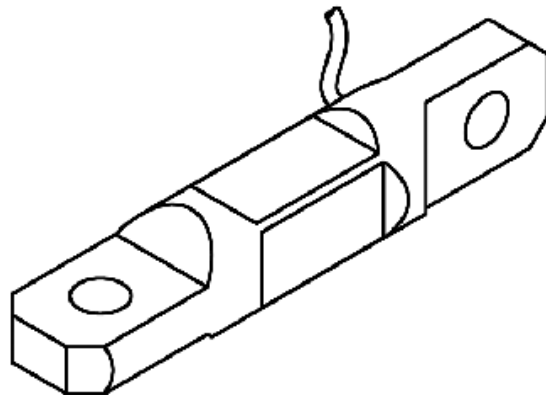
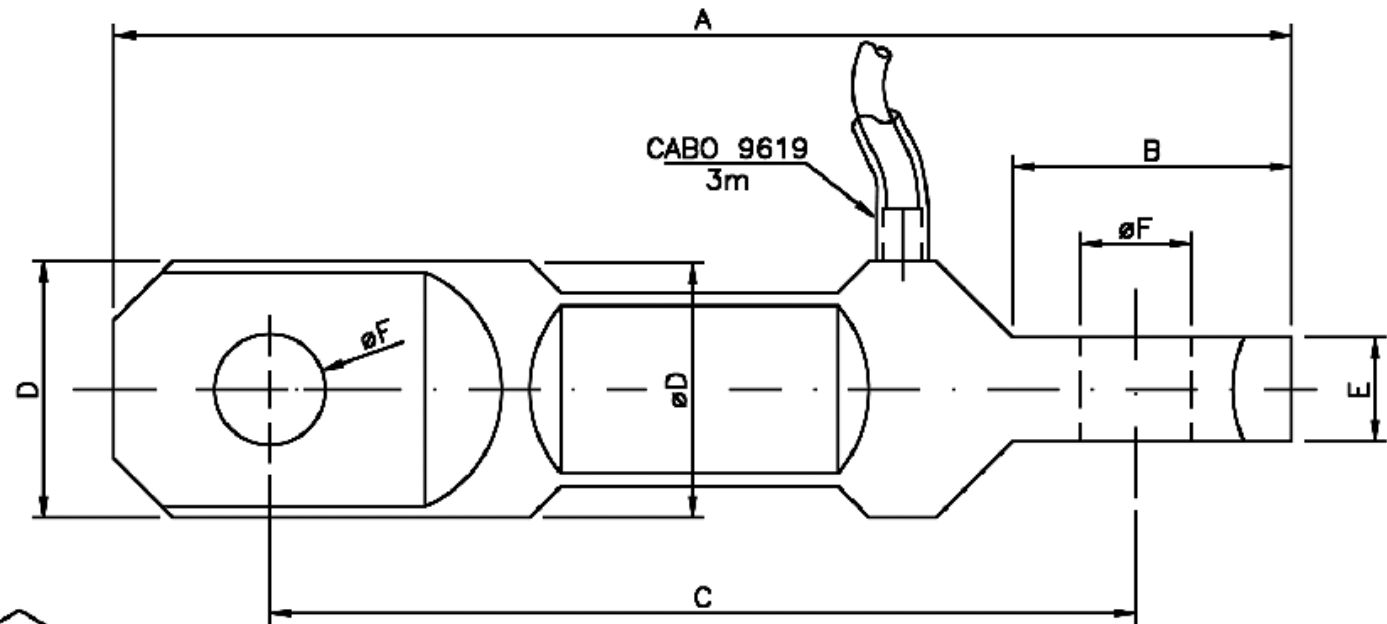
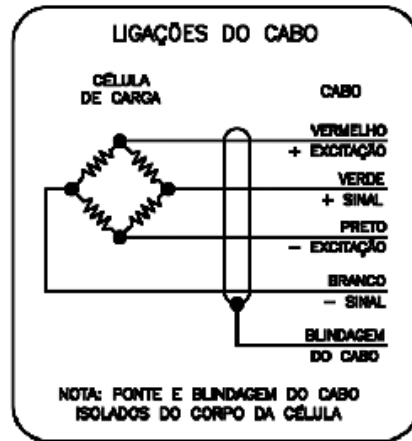
### Aplicações :

Ensaio de Torres de Transmissão de Energia e Telefonia

Sistemas de segurança de guindastes e pontes rolantes onde há acesso à extremidade do cabo (para utilização no meio do cabo ver mod. **TC**)

Especificações	Unidades	
Capacidade Nominal	kg	5000, 10000, 20000, 30000
Sensibilidade	mV/V	2,000 (+/- 0,1%)
Erro combinado	% saída nominal	<0,05
Creep à capacidade nominal	% saída nominal	20 min:<0,03 , 8hs:<0,05
Zero inicial	% saída nominal	+/- 1
Temperatura de trabalho útil	°C	-5 a +70
Temperatura de trabalho compensada	°C	0 a +50
Efeito da temperatura	ppm/°C saída nominal	zero:<30 , sensibilidade:<10
Máx.sobrecarga s/ alterações	% capac. nominal	150
Sobrecarga de ruptura	% capac. nominal	300
Excitação	VCC ou VCA	máxima: 15, recom: 10
Resistência elétrica: entrada	ohms	405 (+/-10)
Resistência elétrica: saída	ohms	350 (+/-1)
Resistência de isolamento (50 VCC máx.)	megaohms	>5000
Grau de proteção	(IEC 529)	IP67
Material / Proteção superfície		Aço liga / Níquel Químico

## DESENHO DIMENCIONAL



MODELO	CAPACIDADE ton	A	B	C	D	E	F	MANILHA RECOMENDADA ALTA RESISTÊNCIA (*)
E-30T	30	340	90	250	74	32	30	MA 51KZ
E-20T	20	310	90	230	60	32	30	MA 51KZ
E-10T	10	250	60	196	50	28	26	MA 10A
E-5T	5	230	60	175	40	22	24	MA 12

(\*) FABRICAÇÃO INEPAR

REV.(2) 31/01/02